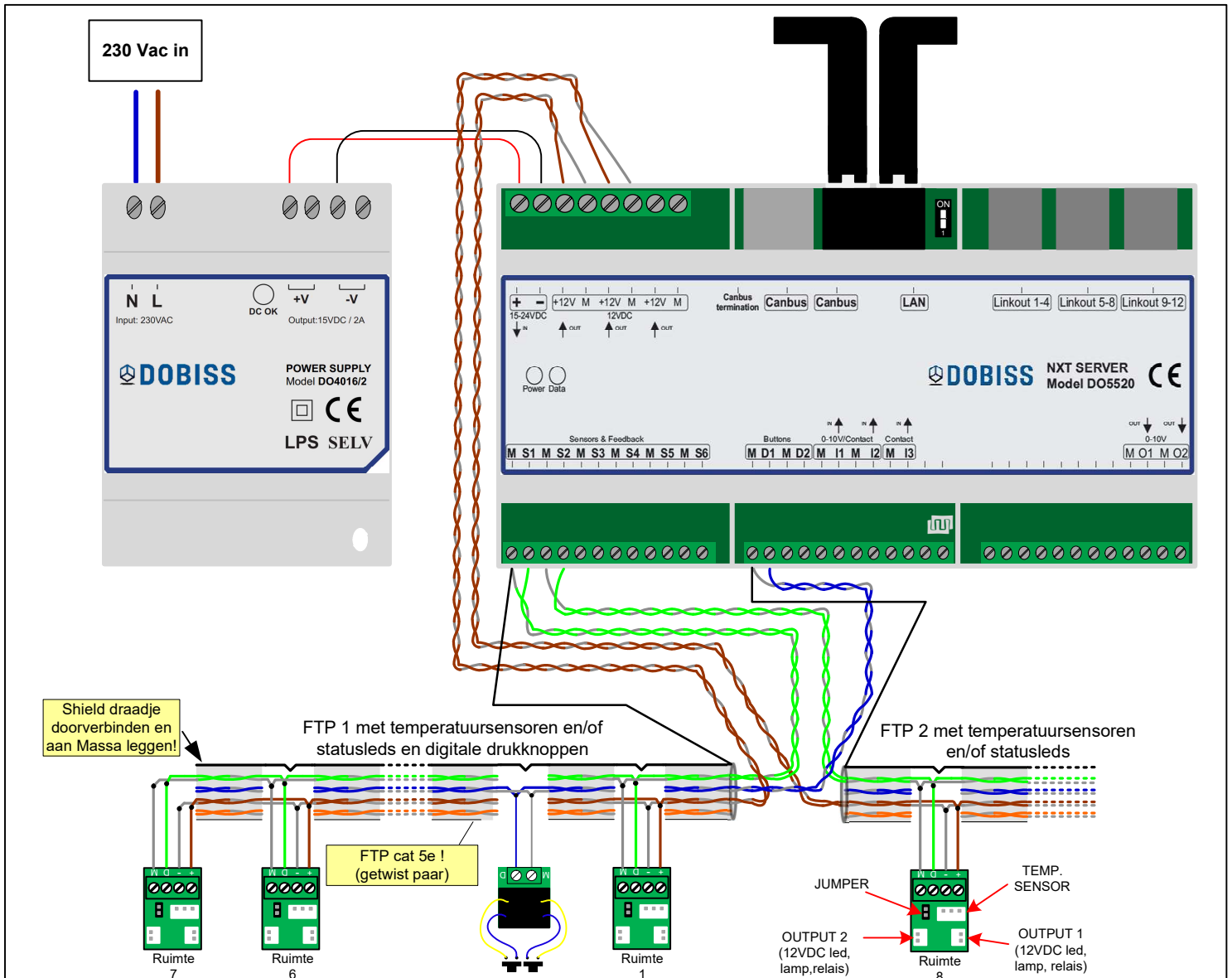


DOBISS NXT

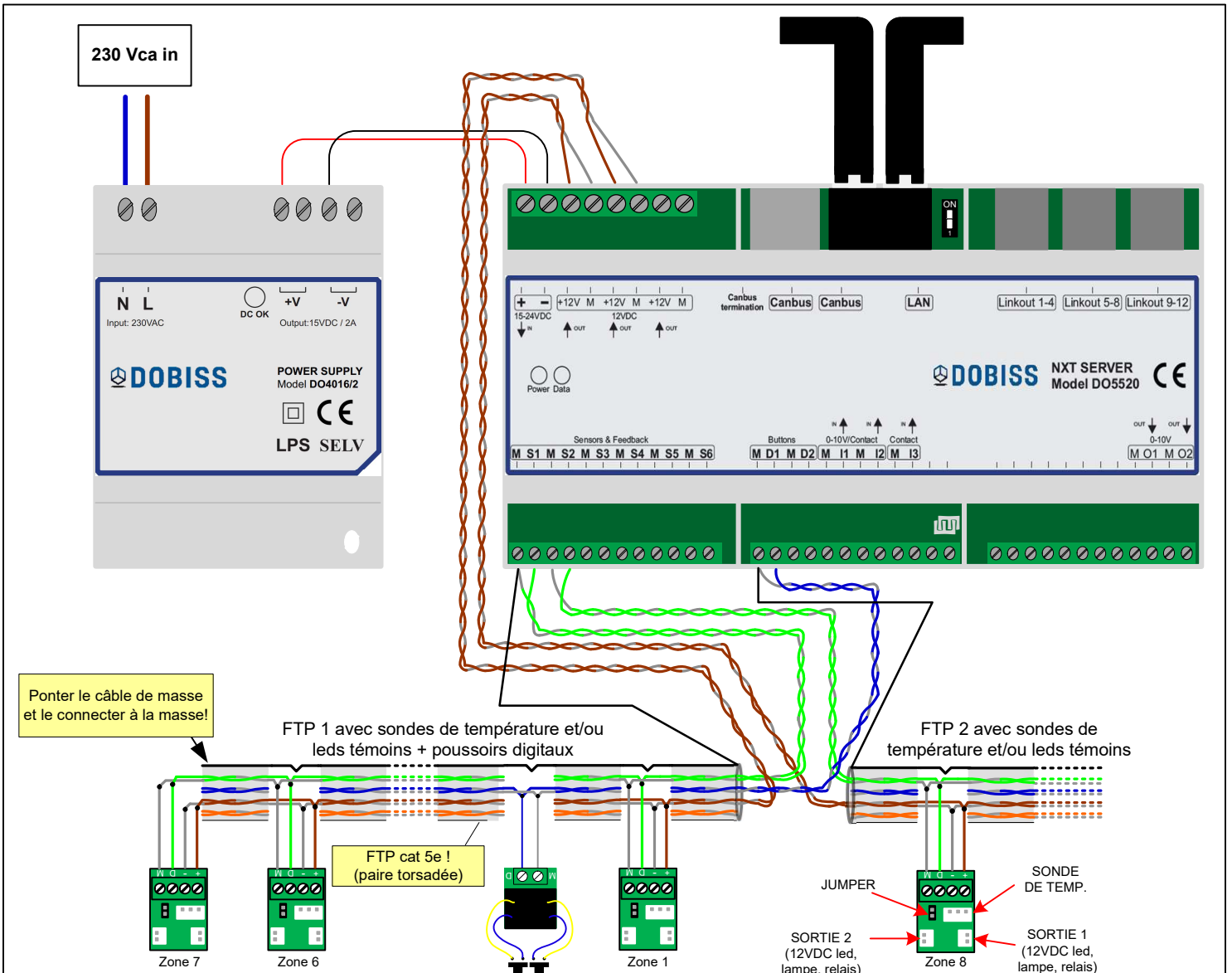


Procedure voor het aansluiten en configureren van statusleds op de NXT-server:

- ° Sluit de statusledslijn aan zoals in bovenstaand voorbeeld MAAR plaats de JUMPER enkel op het printje van de eerste led. (Op alle andere printjes de JUMPER wegnemen)
- ° Open het menu "Sensors" in de configuratiepagina van de NXT-server.
- ° Klik op "+" naast "Statusleds" om het 1ste statusled-printje in te scannen. Geef deze een naam en in de velden ernaast kan aan OUTPUT 1 en/of OUTPUT 2 een status gekoppeld worden. Als dit toegekend is, klikt men op "Opslaan".
- ° Plaats de JUMPER op het printje van de volgende led en doe hetzelfde. Herhaal dit dan voor alle leds. De JUMPERS van de reeds ingescande leds niet verwijderen!

Opmerking: - Tot 6 Statusledslijnen kunnen aangesloten worden op de klemmen s1->s6.
 - Er mogen geen aftakkingen (sterpunten) gemaakt worden op deze lijnen (busstructuur).
 - Maximum 100 meter per statusledlijn.
 - De statusleds krijgen voeding vanuit de NXT-server, op schema het bruine paar aangesloten op klemmen +12V en M.
 - Eender welke 12VDC -led, -lamp of -relais kan met behulp van dit printje gestuurd worden. Op elk printje zijn er 2 "Outputs" voorzien.

DOBISS NXT



Procédure pour la connexion et la configuration des leds témoins sur le serveur NXT:

- ° Branchez la ligne des leds témoins comme indiqué ci-dessus MAIS ne laissez le JUMPER que sur la platine de la première led. Enlevez donc tous les JUMPERS sur les autres platines.
- ° Ouvrez le menu "Sondes et témoins" dans la page de configuration du serveur NXT.
- ° Cliquez sur "+" en regard de "Leds témoins" pour scanner la première platine des leds témoins. Donnez-lui un nom et, dans les champs à côté, un statut peut être lié à SORTIE 1 et/ou SORTIE 2. Cliquez ensuite sur "Enregistrer".
- ° Placez le JUMPER sur la platine de la led suivante et faites la même chose. Répétez ceci pour toutes les leds de l'installation. Ne retirez pas les JUMPERS des platines déjà scannées!

Remarques:

- Il est possible de connecter jusqu'à 6 lignes de leds témoins sur les borniers s1 -> s6.
- Il n'est pas permis d'avoir des pontages (point d'étoiles) sur ces lignes (structure bus).
- Maximum 100 mètres par ligne de leds témoins.
- Les leds témoins sont alimentées par le serveur NXT. Sur le schéma, la paire brune est connectée sur les borniers +12V et M.
- Les 2 SORTIES de la platine peuvent être utilisées pour alimenter des leds, des lampes ou des relais en 12VDC.