

DO0545/0548 Statusled/12Vout

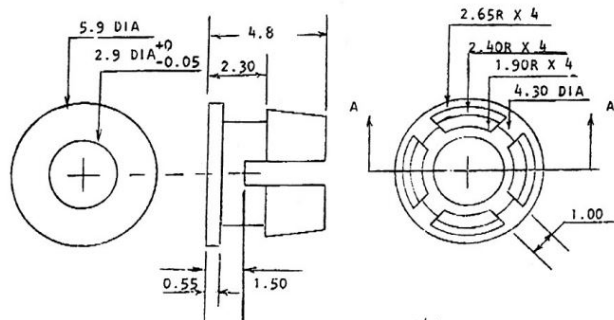
Sturing voor 2 statussen. Ref. DO0545 is inclusief een rode statusled op connector. Ref. DO0548 is inclusief een 12V-uitgang met 2 draden op connector.

Installatie:

Voor de ref. DO0545 wordt het printje weggewerkt achter een blind plaatje naar keuze en moet er een gat van $\varnothing 4,5\text{mm}$ geboord worden om de led van de huls in te voorzien. Huls voor led is bijgeleverd.

Afmeting print (in mm): 27x17x13

Afmeting huls (in mm):



Lengte draadjes met connector: 100mm

Voor de ref. DO0548 kan het printje weggewerkt worden achter een drukknop met ingebouwde statusleds. Draadjes met connector kunnen dan met statusleds worden verbonden. Andere 12Vdc-toepassingen kunnen ook met de draadjes verbonden worden (vb. 12Vdc-relais).

Dit product moet geïnstalleerd worden door een erkend elektrotechnisch installateur.

Voeding:

Op klemmen + en - wordt +12Vdc aangesloten komende van de Pro- master of NXT- server.

Aansluitingen:

Op klemmen M en d wordt het paar van de sensor- /statusleds-lijn aangesloten.

Deze datalijnen worden aangesloten op de Pro- master of de NXT- server.

De datalijnen dienen aangesloten te worden in een busstructuur -> geen aftakkingen/sterpunten maken op deze lijn.

Voor de datalijn wordt een F/UTP cat5 - kabel aangeraden.

In storingsgevoelige omgevingen is het aangeraden om een 1-wire filter op het vertrek van elke datalijn te plaatsen.

2 statusleds of 12V-outputs kunnen aangesloten worden via 'Out1' en 'Out2' op het printje.

Instellingen:

De statusleds worden ingescand en geconfigureerd via de software.
Kan gebruikt worden in Pro- en NXT- installaties.

De statusleds moeten 1 voor 1 ingescand worden. Dus bij het begin enkel JUMPER plaatsen op 1^{ste} statusled, na het inscannen 2^e JUMPER plaatsen, inscannen en 3^e JUMPER plaatsen, enz... Standaard wordt enkel 'Out1' weergegeven bij het inscannen, indien 'Out2' moet geconfigureerd worden, moet je deze selecteren via de 'Zoeken'-functie.

'Out1' of 'Out2' kan geconfigureerd worden als status van de verwarmingstoestand van een bepaalde zone, maar deze kunnen ook toegekend worden aan de status van een andere uitgang/programmatie/... binnen dezelfde installatie.

Kenmerken:

- Per print 2x Dobiss-statusled of 2x 12V-output met connector te koppelen.
- Maximaal 96 statusleds per installatie.

Stroomverbruik:

Verbruik per Dobiss-statusled: $I = 3,4\text{mA}$, $P = 41\text{mW}$ (max. 96 statusleds)

Omgevingscondities:

Temperatuur: 0°C tot 50°C

Relatieve vochtigheid: 5 tot 80% bij 25°C

Stockage:

Temperatuur: -20°C tot 65°C

Relatieve vochtigheid: 15 tot 85%

Aansluitschema:

