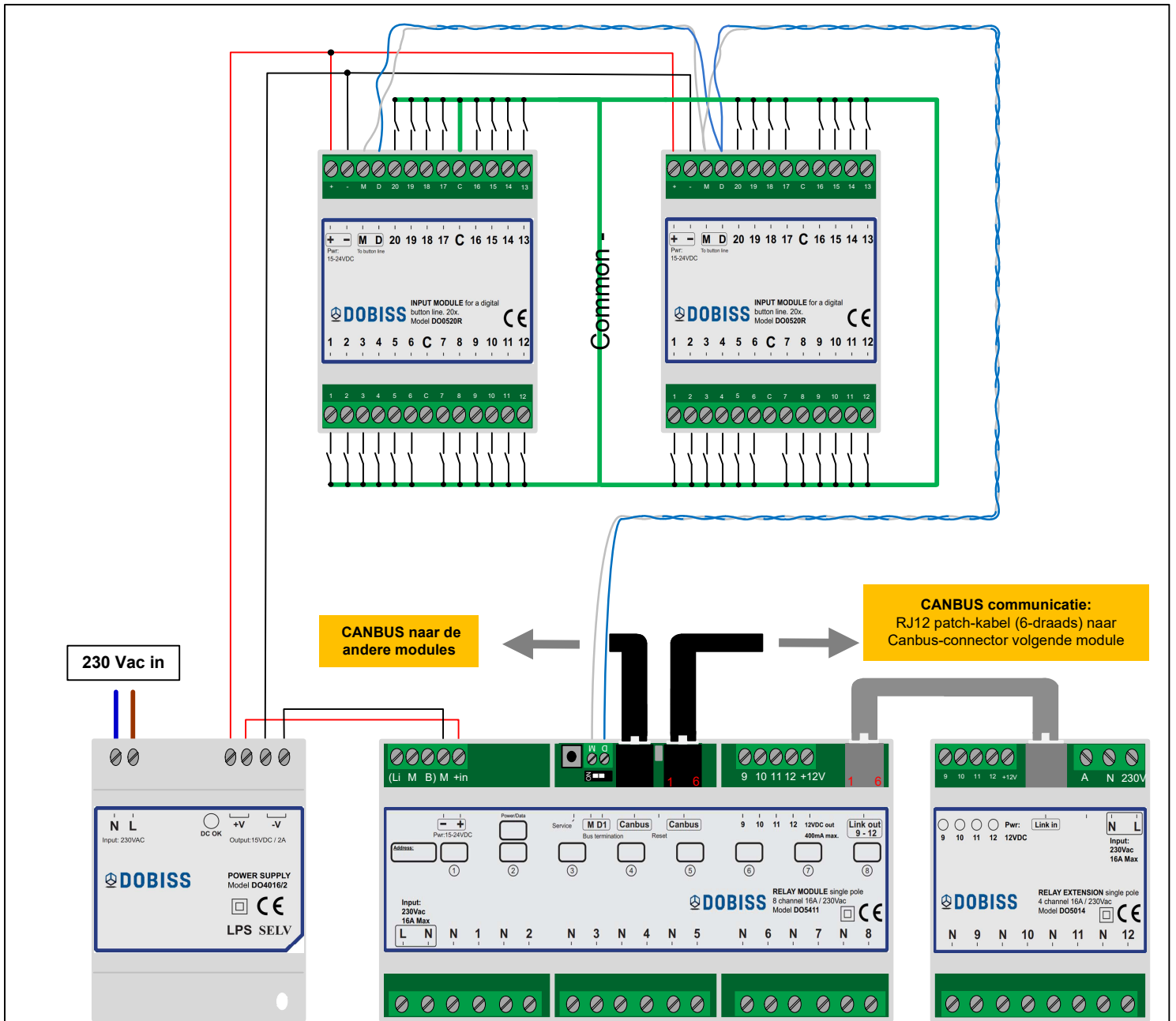


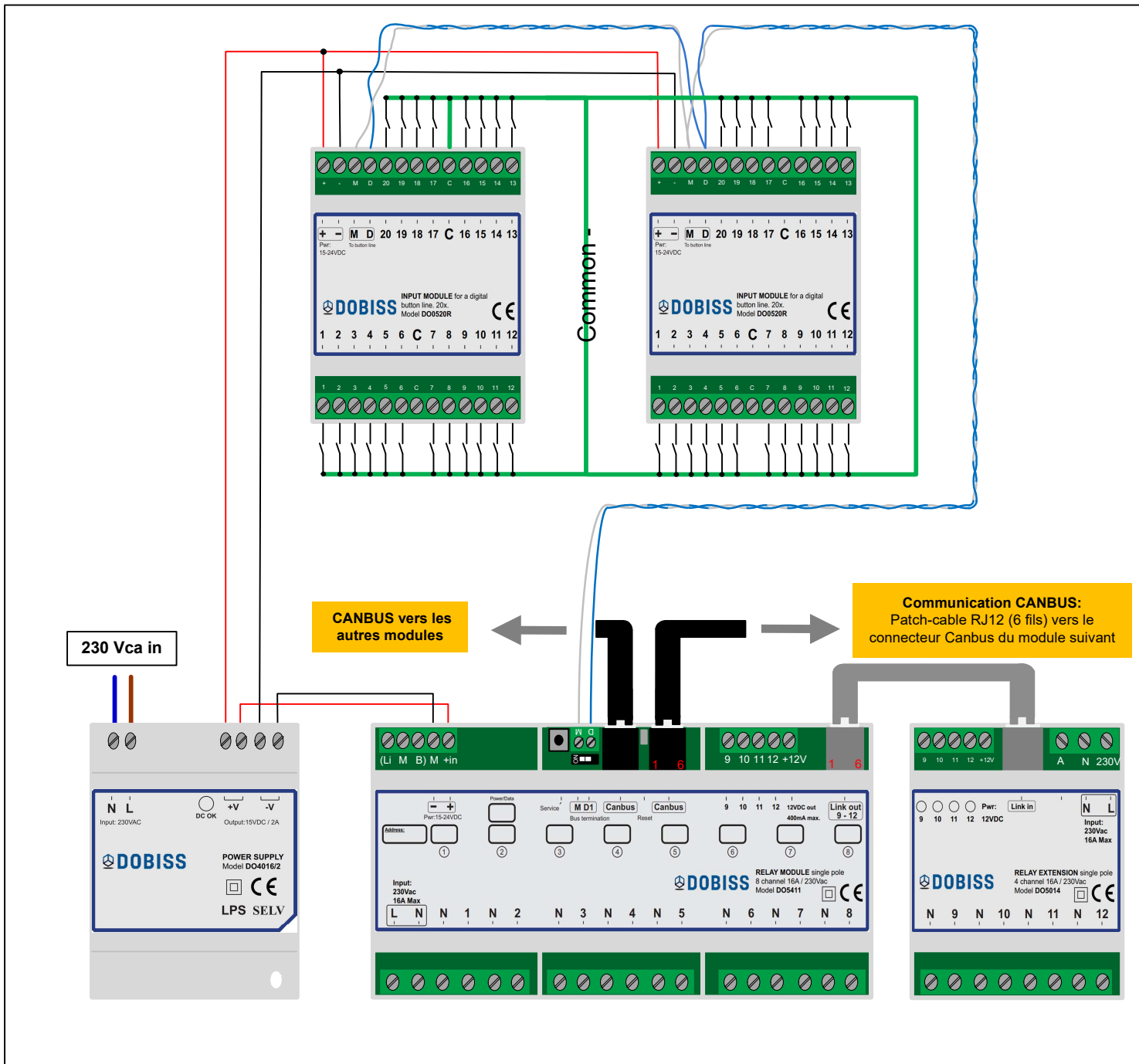
DOBISS PRO + NXT


Leg de gemeenschappelijke van alle drukknoppen samen op de Common (-) van slechts één inputmodule naar keuze.

Indien er meerdere inputmodules en meerdere uitgangsmodule (relais, dimmer, ...) aanwezig zijn, is het aangeraden om de inputmodules te verdelen over de verschillende digitale lijnen van de uitgangsmodule (klemmen M en D).

De procedure voor het configureren van deze modules is identiek aan die van de digitale drukknoppen.

DOBISS PRO + NXT



Raccorder le fil commun de tous les boutons poussoirs sur la borne Common (-) d'un seul module d'entrée au choix.

En présence de plusieurs modules d'entrée et de plusieurs modules de sorties (relais, dimmer, ...), il est conseillé de répartir les modules d'entrée sur les différentes lignes de boutons poussoirs des modules (bornes M D).

La configuration des boutons poussoirs est strictement identique à une installation réalisée en bus avec les identifiants digitaux.